

Woltman

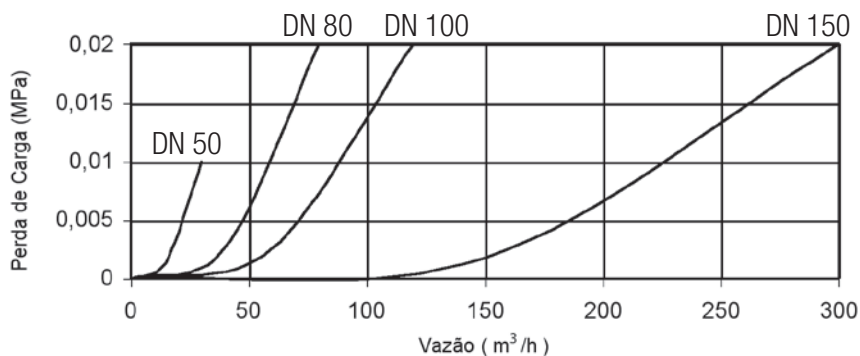
Horizontal



Características do Produto

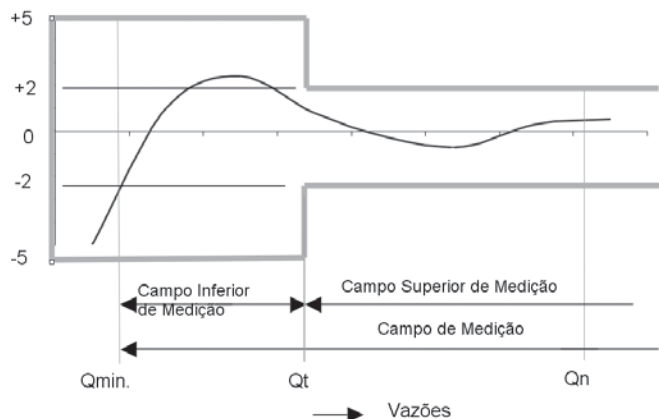
- **Câmara Hidráulica**
 - Turbina Integrada com sistema de transmissão magnética direta.
 - Mancal especialmente desenvolvido para alta sensibilidade em vazão mínima, início de funcionamento e maior durabilidade do conjunto.
- **Construção**
 - Carcaça desenvolvida para pressão de trabalho PN16 (1,6 Mpa).
 - Kit construído conforme padrões das normas brasileiras e internacionais. Atende a classe B e as necessidades dos clientes cada vez mais exigentes com a medição.
 - Tampa da relojoaria em aço, para maior proteção contra fraudes e danos.
- **Sistema de Regulagem**
 - Regulagem no kit permitindo ajuste em campo com tubulação à plena carga.
- **Fácil Manutenção**
 - Conjunto completo (kit) fixado no flange superior, o que permite uma fácil substituição.
 - Parafusos e porcas do Kit em aço inoxidável.
- **Temperatura**
 - Medidor desenhado para trabalhar com água em temperaturas de até 50°C.
- **Relojoaria**
 - Pré-equipada para sensores.

Curva de Erros e Perda de Carga



0,01 MPa = 1 m.c.a = 0,1 kgf/cm²

Limite dos Erros de Medição



Quadro de Capacidades

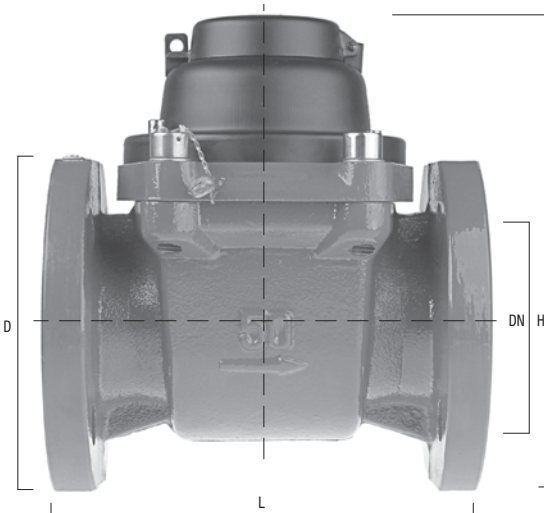
Modelo		WH9461B	WH9571B	WH9681B	WH9791B
Diâmetro Nominal (DN)	mm	50	80	100	150
	in	2"	3"	4"	6"
Vazão Máxima	m ³ /h	30	80	120	300
Vazão Nominal - Qn.	m ³ /h	15	40	60	150
Vazão Transição - Qt.	m ³ /h	3,0	8,0	12,0	30,0
Vazão Mínima - Qmín.	m ³ /h	0,45	1,20	1,80	4,50
Perda de carga Qmax.	Mpa	0,01	0,02	0,02	0,02
Erro máximo Relativo	campo superior		+/-2%		
	campo inferior		+/-5%		
Indicação do Mostrador	Máx. m ³		999.999		9.999.999
	Mín. m ³		0,0005		0,005
Pressão máxima de serviço	MPa		1,6		
Temp. máx. de água	°C		50		

Dimensões e Pesos

Ítem	Modelo	Medidor	WH9461B	WH9571B	WH9681B	WH9791B
	Diâmetro Nominal	mm	50	80	100	150
		in	2"	3"	4"	6"
L	Comprimento	mm	200	225	250	300
H	Altura	mm	200	255	275	305
D	Flange Ø	mm	165	200	220	285
	Peso	Kg	10,6	15,4	17,8	31,5

Opcional - Sensores

DN (mm)		50	80	100	150
Modelo	Código	m ³ /pulso			
Sensor Reed	SRWB	0,1 e 1	0,1 e 1	0,1 e 1	1 e 10
Sensor Opto	SOWB	0,001	0,001	0,001	0,01
Sensor Namur	SNWB	0,001	0,001	0,001	0,01



Reservamo-nos o direito de modificar os produtos, dados e especificações contidos nesse catálogo sem prévio aviso.

LAO
INDÚSTRIA

LAO Indústria Ltda.

Av. Dr. Mauro Lindenberg Monteiro, 1003
Parque Industrial Anhanguera
Osasco - SP - CEP 06278-010
Tel.: (11) 3658-5200
Fax: (11) 3658-5219
webmaster@laoindustria.com.br
www.laoindustria.com.br