

Macro



Descrição Detalhada

- **Módulos Eletrônicos para Macro LAO:**
 - MT9 Módulo totalizador
 - MQTS9 Módulo totalizador e vazão simultâneas
 - MDL9/1 Módulo Data Logger 1 canal
 - MDL9/4 Módulo Data Logger 4 canais
 - MDL9/1M Módulo Data Logger 1 canal com modem
 - MDL9/4M Módulo Data Logger 4 canais com modem

- **Características dos Módulos Eletrônicos:**
 - Grau de proteção IP68
 - Display de cristal líquido (LCD)
 - Conectores de engate rápido: tipo Military Standard

 - Bateria para 5 anos de duração com compartimento de fácil acesso (Bateria comum de mercado)

- **Data LAO:**
 - Módulo para coleta de dados local ou com transmissão via modem
 - Medição de Vazão ou Pressão
 - 64 Kb por canal

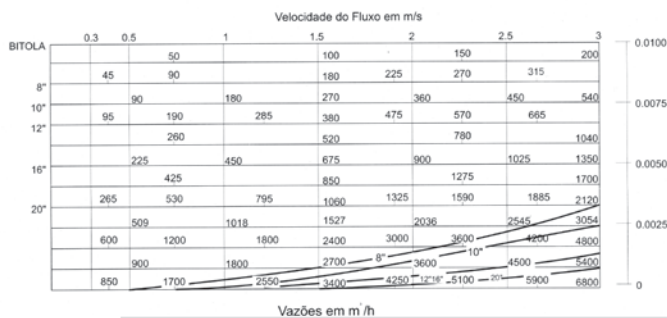
- **Software LAO de gestão de Medição (SLGM)**
Gráficos e Planilhas:
 - 1. Vazão X Tempo
 - 2. Vazão e Pressão X Tempo
 - 3. Volume/Período X Tempo
 - 4. Volume X Vazão

- **Softwares Periféricos:**
 - Dimensionamento e Redimensionamento
 - Diagnóstico e pesquisa de vazamento
 - Tarifa Horosazonal

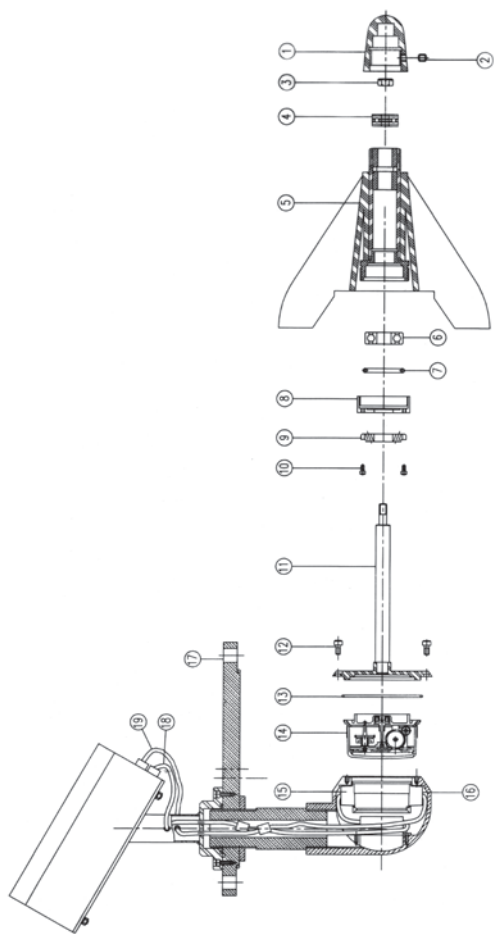
Quadro de Capacidades

Modelo		MV7390	MV7391	MV7392
Diâmetro Nominal (DN)	in	8"	10"	12"
	mm	200	250	300
Classe Metrológica		B	B	B
Vazão Nominal - Qn	m³/h	250	400	600
Vazão de Transição - Qt.	m³/h	50	80	120
Vazão Mínima - Qmín.	m³/h	7.5	12	18
Máxima perda de carga	Mpa		0.005	
a Q máx.	bar		0.05	
Erro Máximo Relativo	campo superior		+/-2%	
	campo inferior		+/-5%	
Leitura no Mostrador	Máx. m³		10 ⁷	
	Mín. m³		10	
Pressão de serviço	MPa		1.00	
Temp. máx. de água	°C		40°C	

Curva de Erros e Perda de Carga



Peças de Reposição - Desenho Explodido



Peças de Reposição - Listagem e Códigos

Item	Descrição	MV7390	MV7391	MV7392	MV7394	MV7395
		8"	10"	12"	16"	20"
1	Ponta da turbina	74117	74117	74117	74117	74117
2	Paraf. da ponta da turb.	74003	74003	74003	74003	74003
3	Porca Castelo	74004	74004	74004	74004	74004
4	Rolamento dianteiro	7400.01.01	7400.01.01	7400.01.01	7400.01.01	7400.01.01
5	Turbina	7400.12	7400.12	7400.12	7400.12	7400.12
6	Rolamento traseiro	74075	74075	74075	74075	74075
7	O'ring	74016	74016	74016	74016	74016
8	Tampa do Mancal	74017	74017	74017	74017	74017
9	Ímã da turbina	13732	13732	13732	13732	13732
10	Parafuso da ímã	74019	74019	74019	74019	74019
11	Eixo Principal	7400.01.02	7400.01.02	7400.01.02	7400.01.02	7400.01.02
12	Paraf. da flange	74319	74319	74319	74319	74319
13	O'ring da flange	74317	74317	74317	74317	74317
14	Relojoaria	7400.14	7400.15	7400.16	7400.17	7400.18
15	Sensor opto	S09B	S09B	S09B	S09B	S09B
16	Sensor reed	SR9B	SR9B	SR9B	SR9B	SR9B
17	Kit completo	KT-0528	KT-0529	KT-0530	KT-0531	KT-0532
18	Cabo	74332	74332	74332	74332	74332
19	Cabo	74364	74364	74364	74364	74364

Dimensões e Pesos

Flanges conforme norma NBR 7669

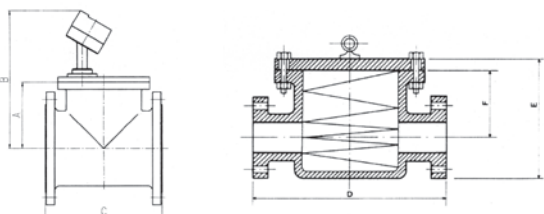
DN	Cotas em mm			nº furos
	A	B	C	
8"	200	445	350	8
10"	182	427	450	12
12"	270	452	500	12
16"	258	503	600	20
20"	308	553	800	20

sob consulta fornecemos com flanges NBR-7675 PN10

Flanges conforme norma NBR 7669

DN	Cotas em mm			nº furos
	A	B	C	
8"	350	397	200	8
10"	400	473	240	12
12"	450	565	290	12
16"	600	675	333	20
20"	850	800	380	20

sob consulta fornecemos com flanges NBR-7675 PN10



Reservamo-nos o direito de modificar os produtos, dados e especificações contidos nesse catálogo sem prévio aviso.



LAO Indústria Ltda.
 Av. Dr. Mauro Lindenberg Monteiro, 1003
 Parque Industrial Anhanguera
 Osasco - SP CEP 06278-010
 Tel.: (11) 3658-5200
 Fax: (11) 3658-5219
 webmaster@laoindustria.com.br
 www.laoindustria.com.br